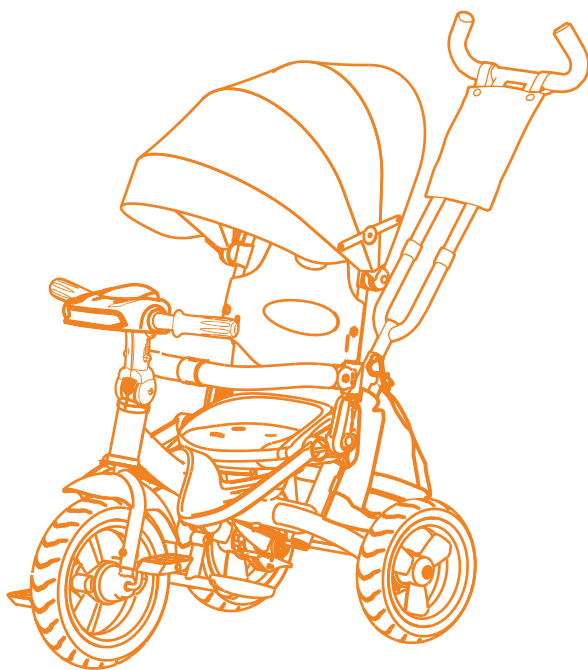




Модель: RB201



Инструкция
по эксплуатации

Детский велосипед

BALANCE

ПЕРЕД ИСПОЛЬЗОВАНИЕМ ВНИМАТЕЛЬНО ПРОЧИТАЙТЕ ДАННОЕ РУКОВОДСТВО И СОХРАНИТЕ ЕГО НА БУДУЩЕЕ.
Несоблюдение данного руководства может негативно сказаться на безопасности вашего ребенка.



Комплектация

A		G		M	1 2
B		H		N	1 2
C		I	1 2	O	
D		J		P	
E		K		Q	1 2
F	1 2 3	L		R	

A Рама

B Передняя вилка

C Задние колеса

D Переднее колесо

E Толкающий рычаг

F1 Винт M8*38

F2 Крепежное кольцо 25 мм

F3 Винт M8*120

G Рычаг управления

H Спинка сиденья

I1 Задняя корзина

I2 Рычаг управления

J Толкающий рычаг (верх)

K Капор

L Срединная опора для стоп

M1 Задняя ось

M2 Рычаг

N1 I C

N2 Щит

O Сиденье

P Крепление сиденья

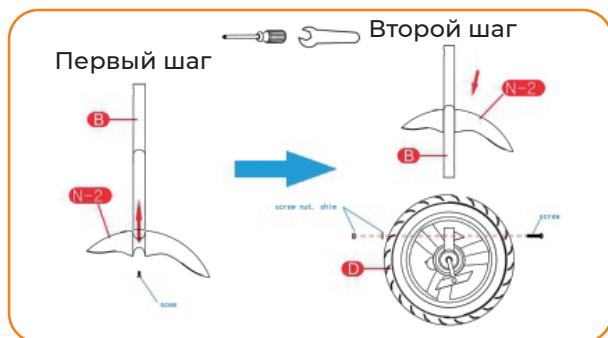
Q1 Сумка

Q2 Элементы тормоза

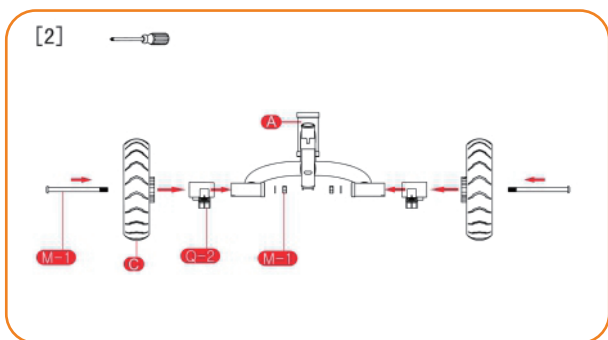
R Передняя опора для стоп



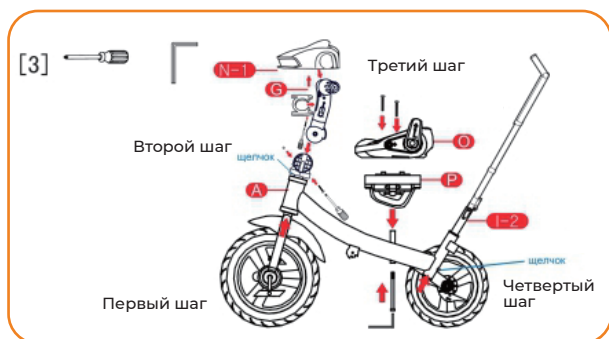
Сборка



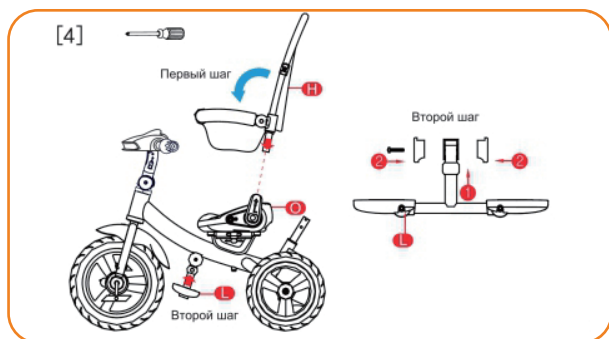
- Вставьте щиток (N2) в переднюю вилку (B) и закрепите винтом (3N*M).
- Снимите винт с переднего колеса (D) и вставьте переднюю вилку (B) в переднее колесо (D), и закрепите винтом (5N*M).



- Ослабьте винт под рамой (A).
- Затем вставьте тормоз (Q2), вставьте регулировочное заднее колесо (C) задней оси (M1) в заднюю вилку рамы.
- Закрепите при помощи гаечного ключа и винта.
- Убедитесь, что заднее колесо легко вращается



- Вставьте переднее колесо в раму (A) и закрепите при помощи крепежного кольца 25 мм (F-2).
- Вставьте рычаг управления (G) в переднюю вилку (B). Закрепите винтом М8*30 (F-1) (3N*М) до щелчка.
- Закрепите крепление для сиденья (P) в сиденье (O) при помощи винта М8*120 (F-1) (3N*М). Затем установите сиденье в раму (A). Зафиксируйте при помощи винта М8*38 (F-1) (3N*М).
- Вставьте рычаг управления I-2 в раму (A) до щелчка.



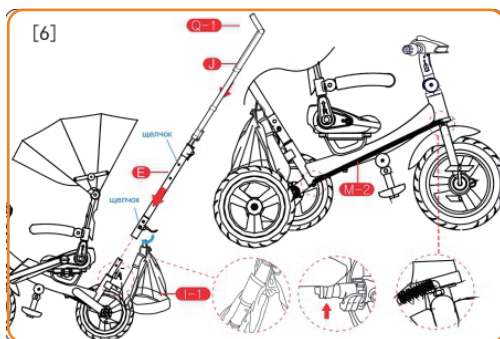
- Установите спинку сиденья (H) на сиденье (O) до щелчка.
- Снимите винт и пластик с опоры для стоп (L), затем установите опору для стоп в нижней части рамы (A), зафиксируйте при помощи винта и пластика (3N*М).



Сборка



- Снимите пластиковый винт на сиденье (А), затем установите переднюю опору для стоп. Зафиксируйте при помощи пластикового винта (3N*M).
- Установите навес (К) в держателе седла.



- Установите верхний толкающий рычаг (J) в нижний толкающий рычаг (E) до «щелчка».
- Затем поместите установку рычагов в рычаг управления (I2) до «щелчка».
- Зафиксируйте гаечным ключом (3N*M).
- Вставьте рычаг (M2) в рамку после снятия винта и зафиксируйте винтом.
- Установите заднюю корзину (I1) в задней части рамы и зафиксируйте пластиковым винтом.
- Вставьте кольцо в толкающий рычаг (J).



Складная опора для ног



Тормоза

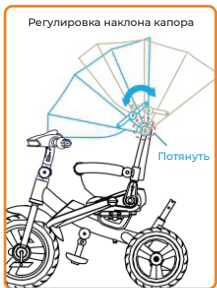


Холостое колесо

Размыкание



Регулировка спинки сиденья



Регулировка наклона капора

Потануть



Регулировка капора



Режим вождения

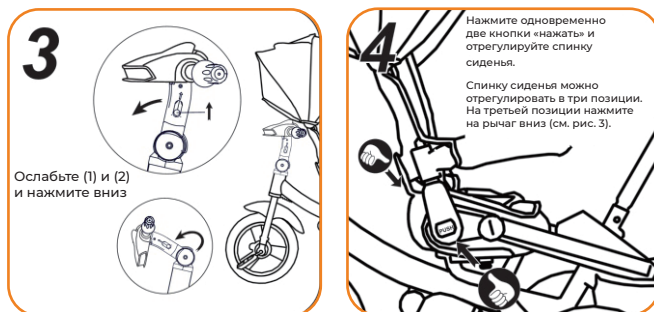


Режим толкания

Регулировка сиденья



Перед вращением сиденья, убедитесь, что оно расположено между рычагами «перенуть» и «зажать»



Внимание

- Изделие подходит для детей в возрасте от 3 до 5 лет.
- Держите вдали от источников тепла!
- При управлении взрослым следует учитывать положение рук и стоп детей.
- Не оставляйте ребенка одного без присмотра.
- Нельзя использовать данное изделие вблизи проезжей части.
- Максимальная нагрузка составляет 30 кг.
- Если велосипедом управляет взрослый, то убедитесь в том, что ребенок, убрал ноги с педалей, в противном случае это может привести к травмированию.
- Крепежи крутящего усилия должны достигнуть 15N *М во время сборки и регулярно проверяться.

Предупреждения

- Перед началом сборки распакуйте велосипед и утилизируйте все упаковочные материалы, либо уберите их в специально отведенное место, недоступное для детей.
- Перед каждым использованием проверяйте надежность всех резьбовых креплений велосипеда.
- Несоблюдение правил эксплуатации или неправильная сборка велосипеда могут привести к травмированию ребенка.
- Не перегружайте велосипед!
- Старайтесь не использовать велосипед в дождливую, холодную или жаркую погоду.
- Избегайте столкновений велосипеда с препятствиями.



- Не протирайте влажной тряпкой или губкой окрашенные поверхности во избежание потери блеска или деформации красочного слоя! Используйте для очищения поверхности велосипеда мягкую щетку.
- Для предотвращения коррозии металлических соединений используйте техническое масло.
- Следите за положением ребенка, находящегося на велосипеде.
- Неправильное положение ребенка может привести к травмам.
- Управление велосипедом осуществляется двумя способами:
 - 1) За счет вращения ножных педалей ребенком.
 - 2) За счет толкания велосипеда взрослым с помощью ручки управления.
- Для самостоятельного управления велосипедом ребенок должен обладать определенными навыками. Избегайте падений и наклонов велосипеда, все это может привести к травмированию ребенка или окружающих.



Гарантийный талон

Талон №1

Изделие _____

Дата покупки _____

Сведения о продавце

(штамп торговой организации)

Выполненные работы по
устранению неисправностей:

Талон №2

Изделие _____

Дата покупки _____

Сведения о продавце

(штамп торговой организации)

Выполненные работы по
устранению неисправностей:

Гарантийные обязательства

Гарантийный срок эксплуатации – 6 месяцев со дня покупки.

В случае отсутствия в руководстве по эксплуатации отметки торговой организации, срок гарантии исчисляется со дня выпуска товара.

Гарантийный талон действителен только в оригинале, с отметкой о месте покупки и датой, когда покупка была совершена, штампом торгующей организации и подписью продавца.

Условием гарантийного ремонта является эксплуатация изделия в соответствии с требованиями инструкции.

Гарантия не распространяется на случаи:

1. естественного износа отдельных элементов (колес, камер, шин, втулок колес, подшипников, пластиковых деталей, матерчатых деталей, лакокрасочного покрытия изделия) в процессе эксплуатации;
2. механических, термических повреждений;
3. использование с нарушением требований инструкции по эксплуатации, либо небрежным обращением, неправильным хранением;
4. термических повреждений;
5. воздействия чужеродных красителей;
6. потери мелких элементов комплектации;
7. изменения цвета обивочной ткани, подтеки;
8. повреждения ткани или ее разрывы, образовавшиеся по вине покупателя;
9. ремонт изделия, выполненный неуполномоченными на это лицом;
10. нарушение требований инструкции по эксплуатации;
11. отсутствие необходимых отметок торговой организации;
12. стирка, химическая очистка изделия - запрещена.
13. любое постороннее вмешательство в конструкцию изделия.

Примечание: изделие принимается в ремонт только в чистом виде, при наличии гарантийного талона и чека; Убедитесь в правильности заполнения продавцом талона.

Предприятие имеет право вносить изменения, влияющие на улучшение конструкции коляски.

Отклонение от прямолинейного движения дефектом не является.

Дата изготовления _____

с данной инструкцией ознакомлен, изделие принял в исправном состоянии.

Подпись покупателя _____

Наименование: Детский трехколесный велосипед RB201 BALANCE
Изготовитель: MARKET UNION CO., LTD, 6F, Building B16 (West Area),
No. 2560, Yongqiang Avenue, Yinzhou District, Ningbo, Zhejiang, China, Китай
Импортер: ООО "РАНТ трейд"
129626, г. Москва, ул. 2-я Мытищинская, д. 2, стр. 1, этаж 5 помещение 1. Комната 2.
Тел: +7 (499) 653-88-33
Дистрибьютор в РФ: ООО "РАНТ трейд"
129626, г. Москва, ул. 2-я Мытищинская, д. 2, стр. 1, этаж 5 помещение 1. Комната 2.
Тел: +7 (499) 653-88-33
Дата изготовления: 10.2023
Возрастная группа: 36-60 месяцев.
Гарантийный срок: 6 мес.
Состав: пластик, металл.
Произведено в Китае.

EAC